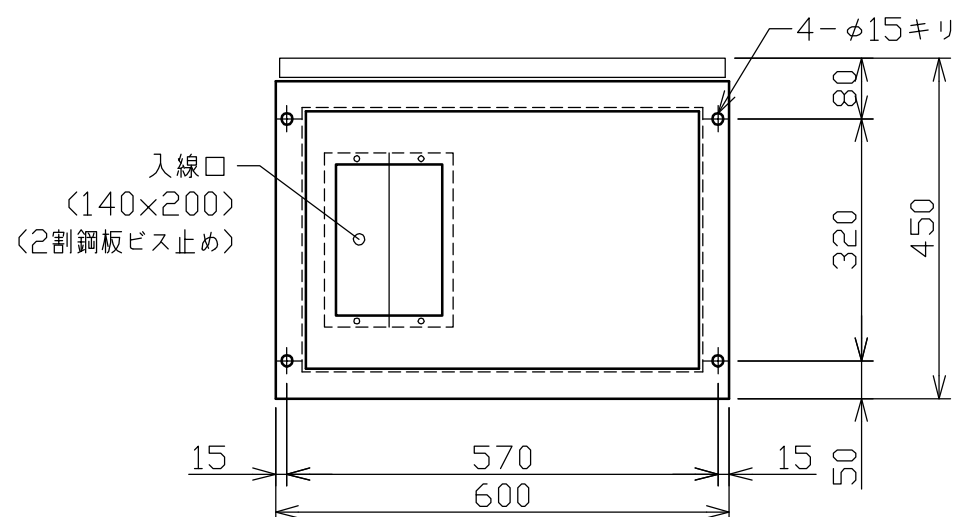


銘板表

No.	記号	記入文字	備考(寸法)
1		吊下式鉄片分離機 制御盤	200×40×3t
2	WL	電源	カードリング
3	VM	励磁電圧	50×16×2t
4	AM	励磁電流	"
5	CS	現場 中央	カードリング
6	OL1	電磁石故障	"
7	OL2	ベルト故障	"
8	PBL1	運転	"
9	PBL2	停止	"
10	PB-BZS	ブザー停止	"
11	PB-RST	故障リセット	"
12			製造銘板
13			社標銘板



仕様	
構造	屋内自立防塵前扉式 2.3t鋼板製(中板は3.2t鋼板)
塗装色	外面 5Y 7/1(半ツヤ) 膜厚60μm 内面 5Y 7/1(半ツヤ) 膜厚40μm

APPROVED		DATE	2012.5	型式 MODEL	OBS-600、800、1000
CHECKED		SCALE		名称 NAME	吊下式鉄片分離機 屋内型制御盤
DRAWN	平野	元図番 D.D.No		外形図	
 日本磁力選鉱株式会社 NIPPON MAGNETIC DRESSING CO., LTD.					図番 DRAWN No.