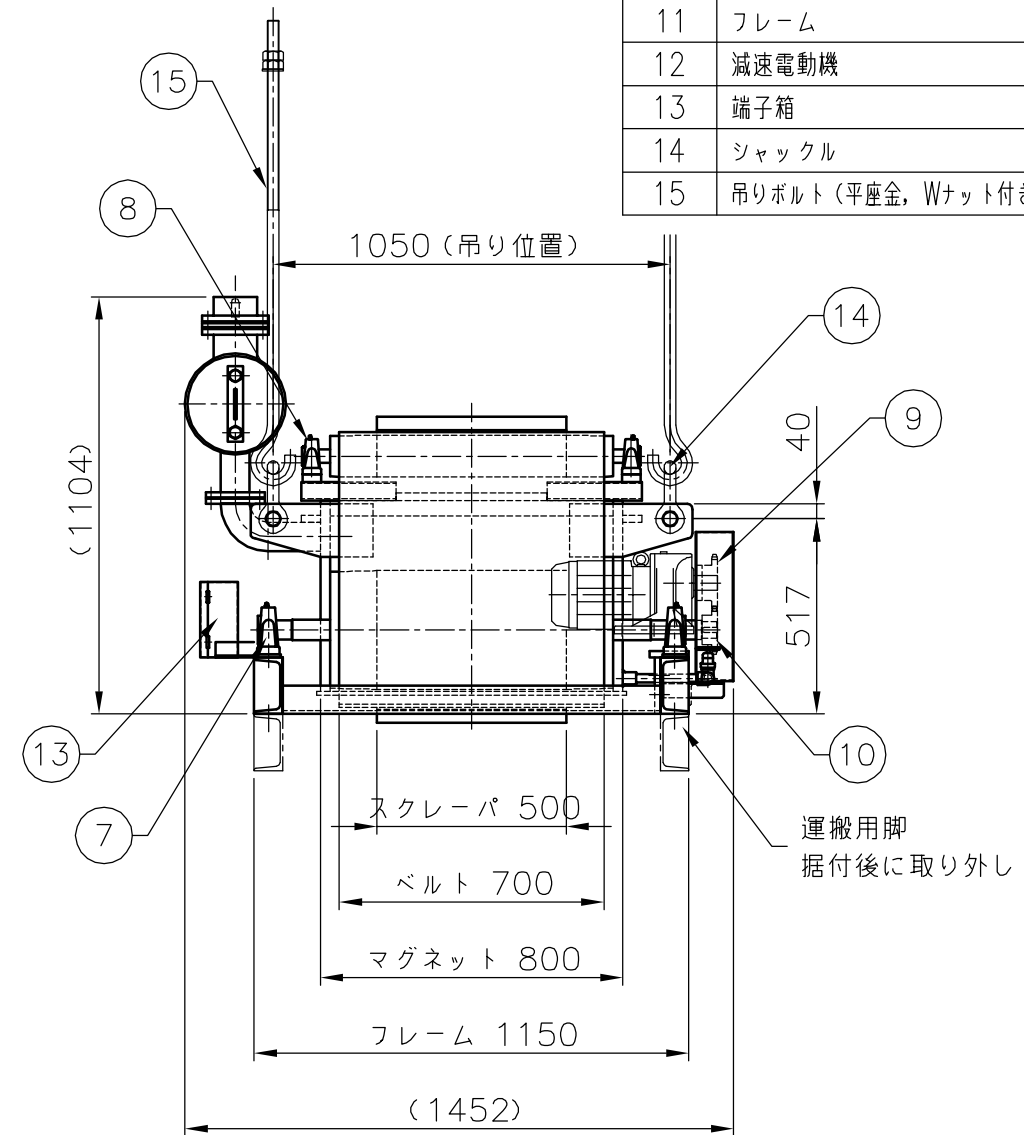
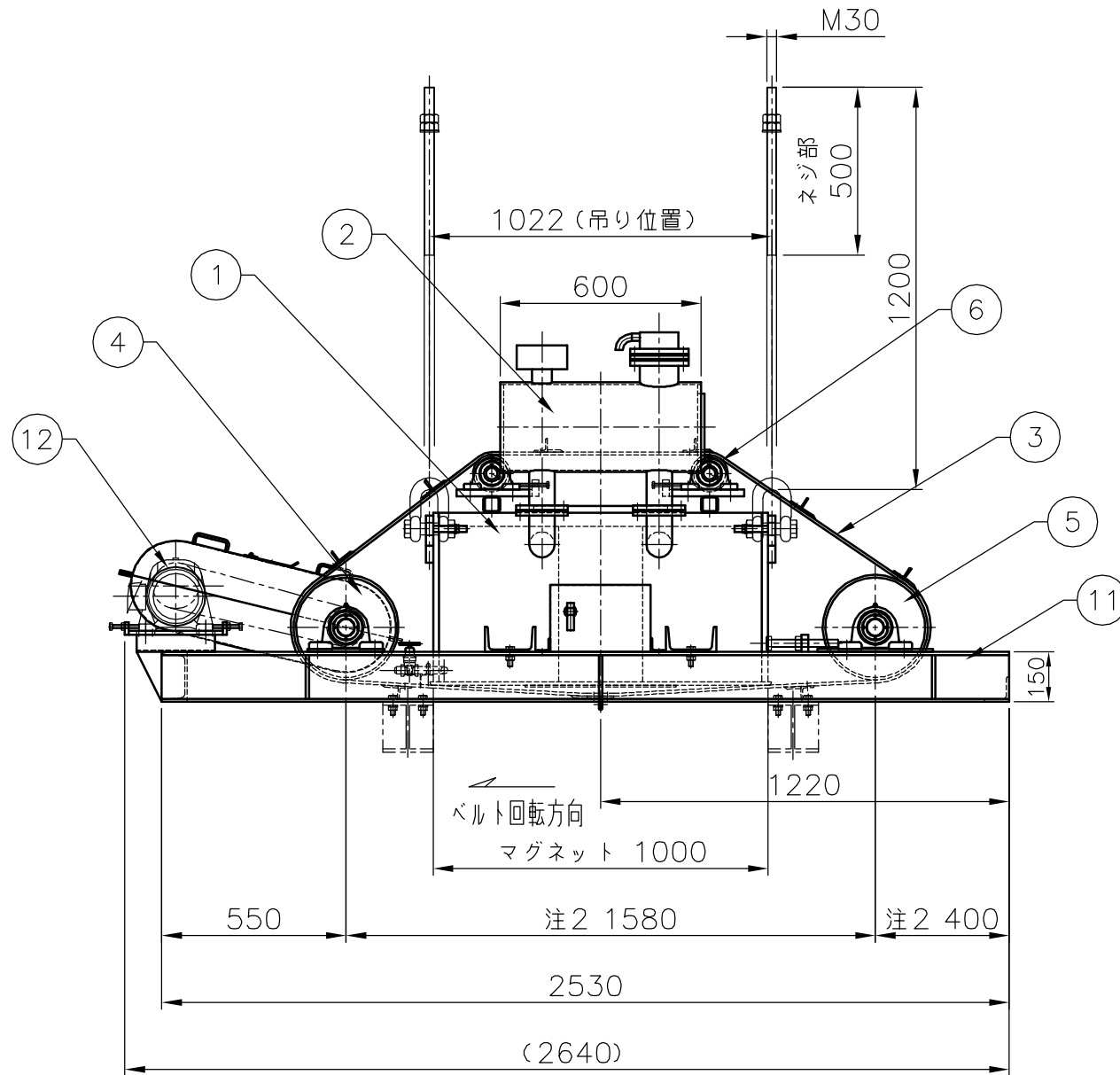


品番	名称	材質	数量	備考
1	磁極	-	1	
	コイル	アルミニウム線	1	2.9kW
	継鉄	SS400	1	
	摺動板	SUS304	1	10t
2	ブリーザ	SS400	1	コイル端子台付き
3	スクレーパベルト	普通ベルト	1	
4	ヘッドプーリ	STPG	1	300A sch40
5	テールプーリ	STPG	1	300A sch40
6	キャリアローラ	STPG	2	100A sch80
7	軸受(プーリ用)	購入品	4	UKP211
8	軸受(キャリア用)	購入品	4	UCP207
9	スプロケット(電動機側)	S45C	1	RS80
10	スプロケット(プーリ側)	S45C	1	RS80
11	フレーム	SS400	1	
12	減速電動機	日立産機システム	1	3φx4Px1.5kWx1/30
13	端子箱	SS400	1	
14	シャックル	購入品	4	
15	吊りボルト(平座金, Wナット付き)	SS400	4	M30

概算重量：約2150kg



注記

注1. () 寸法は参考値を示します。

注2. ベルトの張り具合により多少寸法が変わります。

MARK	REVISIONS	DATE	NAME
◇	吊りボルト追記	11/10/20	濱地
◇	減速電動機メーカー変更	06/10/25	濱地
◇	軸受、減速電動機見直し	04/11/12	平野

APPROVED	山口	DATE	99/04/19	MODEL	OBS-800	
CHECKED	鬼木	SCALE	1/20	NAME	吊下式鉄片分離機	
DRAWN	西田	O.D.No.	KB0801		外形図	
日本磁力選鉱株式会社 NIPPON MAGNETIC DRESSING CO.,LTD.					DRAWN No.	KB0801ZN