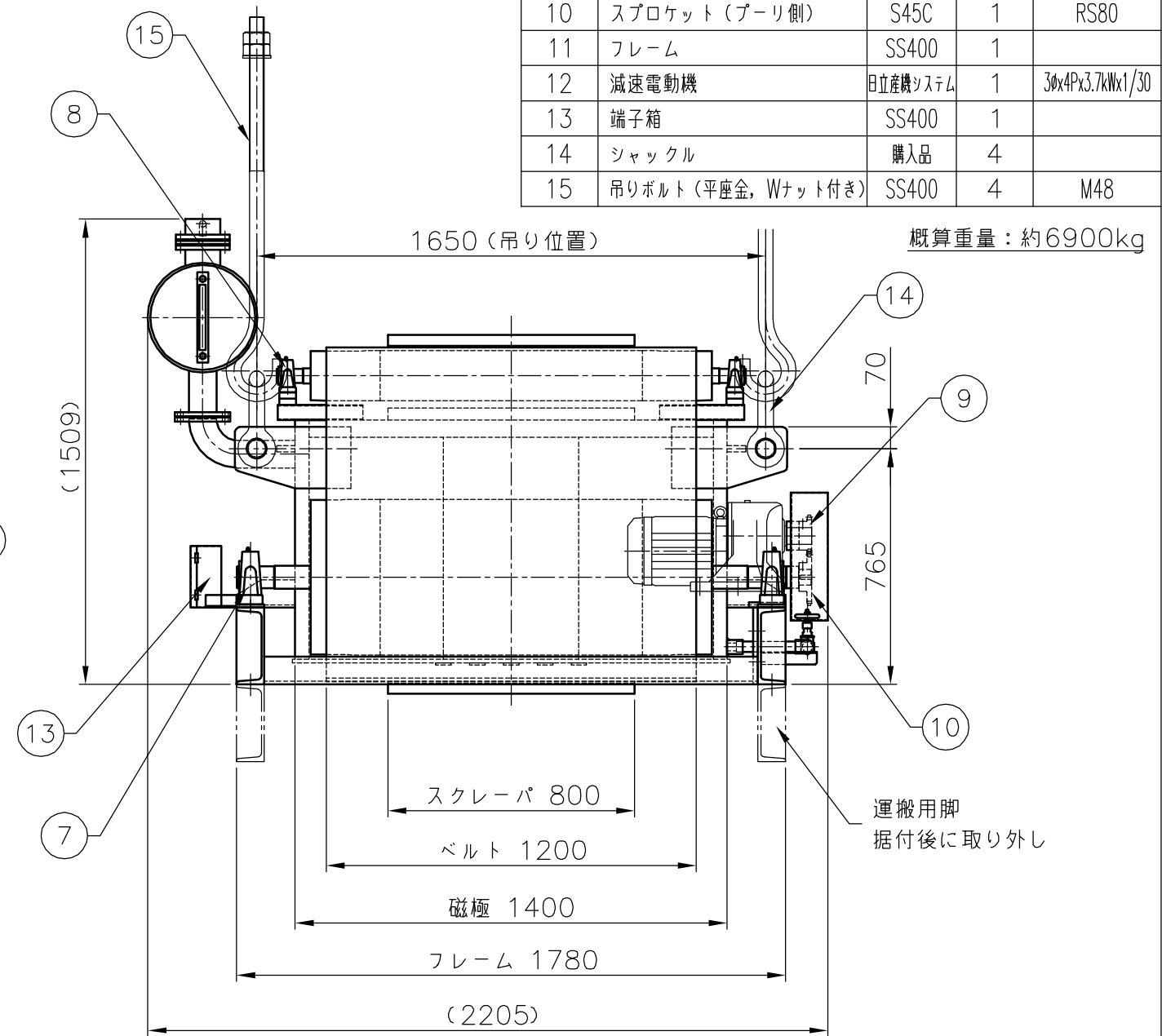
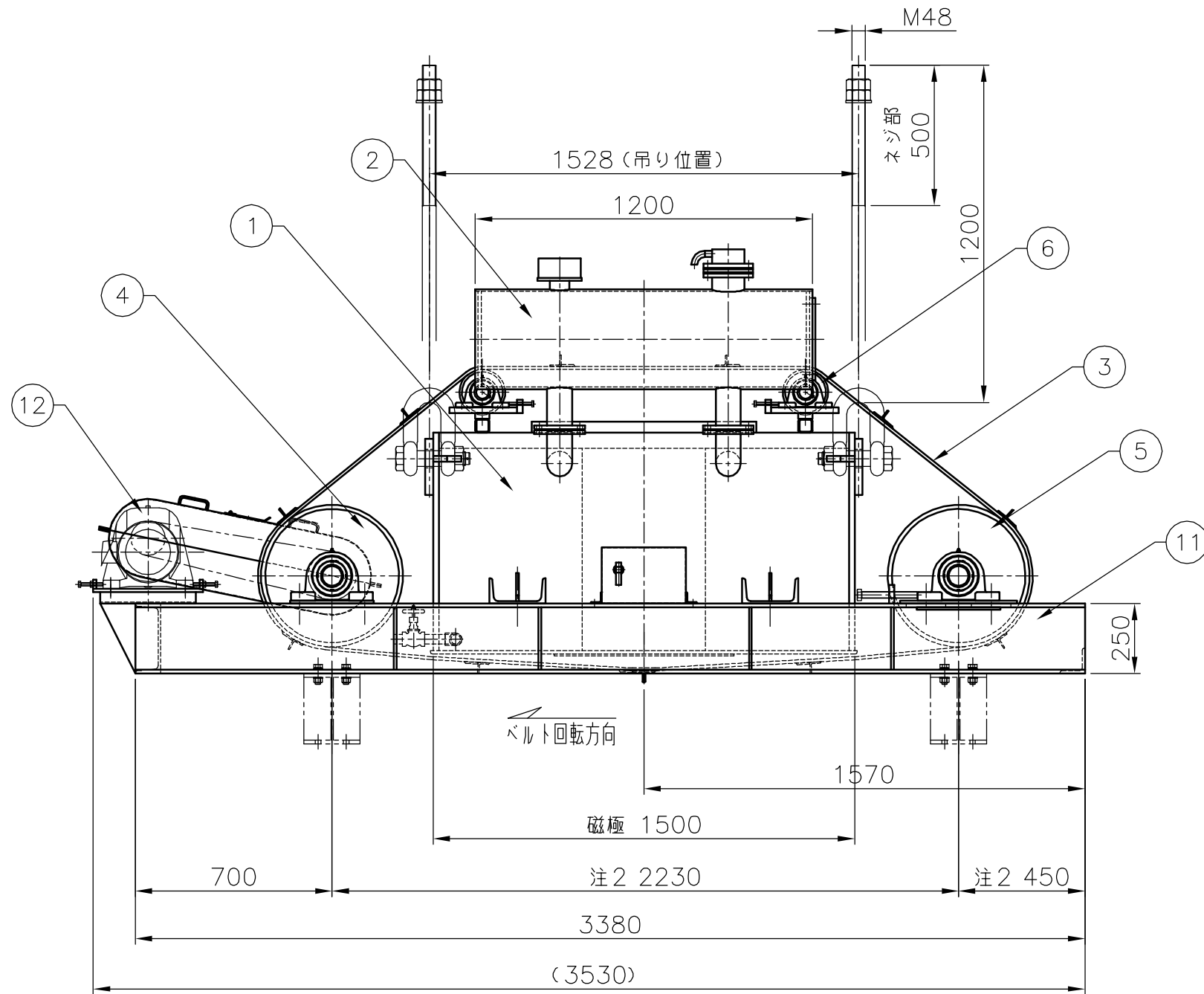


品番	名称	材質	数量	備考
1	磁極	-	1	
	コイル	アルミニウム線	1	7.0kW
	継鉄	SS400	1	
	摺動板	SUS304	1	12t
2	ブリーザ	SS400	1	コイル端子台付き
3	スクレーパベルト	普通ベルト	1	
4	ヘッドプーリ	STPG	1	500A sch40
5	テールプーリ	STPG	1	500A sch40
6	キャリアローラ	STPG	2	150A sch80
7	軸受(プーリ用)	購入品	4	UKP216
8	軸受(キャリア用)	購入品	4	UCP209
9	スプロケット(電動機側)	S45C	1	RS80
10	スプロケット(プーリ側)	S45C	1	RS80
11	フレーム	SS400	1	
12	減速電動機	日立産機システム	1	3φx4Px3.7kWx1/30
13	端子箱	SS400	1	
14	シャックル	購入品	4	
15	吊りボルト(平座金, Wナット付き)	SS400	4	M48



注記

- 注1. () 寸法は参考値を示します。
 注2. ベルトの張り具合により多少寸法が変わります。

MARK	REVISIONS	DATE	NAME
◇	吊りボルト追記	11/10/24	濱地
◇	軸受見直し, 電動機メーカ変更	07/03/13	濱地
◇	電動機容量	06/02/24	鬼木

APPROVED	山口	DATE	99/04/19	MODEL	OBS-1400	
CHECKED	鬼木	SCALE	1/20	NAME	吊下式鉄片分離機	
DRAWN	西田	O.D.No.	KB1401		外形図	
日本磁力選鉱株式会社 NIPPON MAGNETIC DRESSING CO.,LTD.					DRAWN No.	KB1401ZL