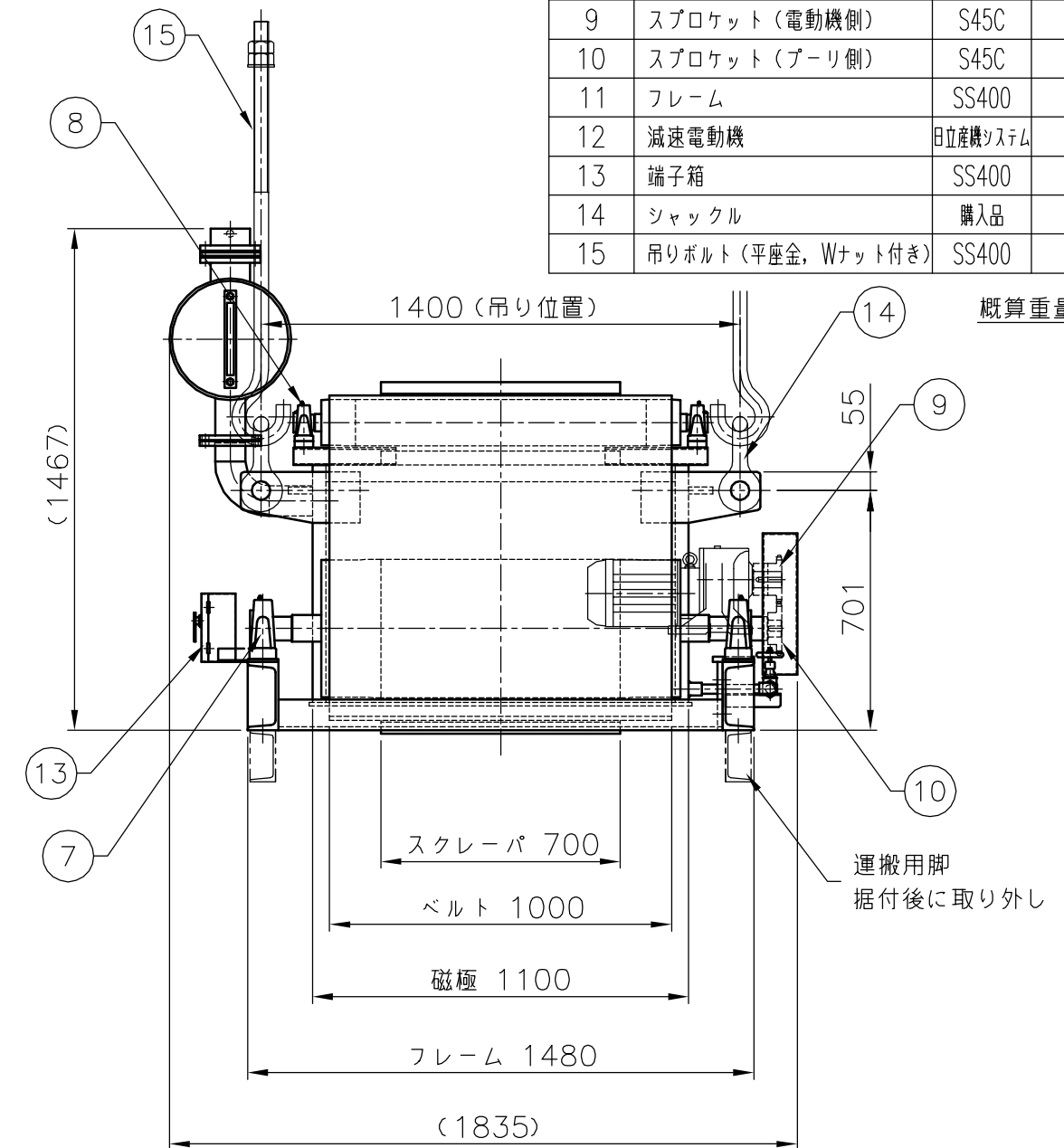
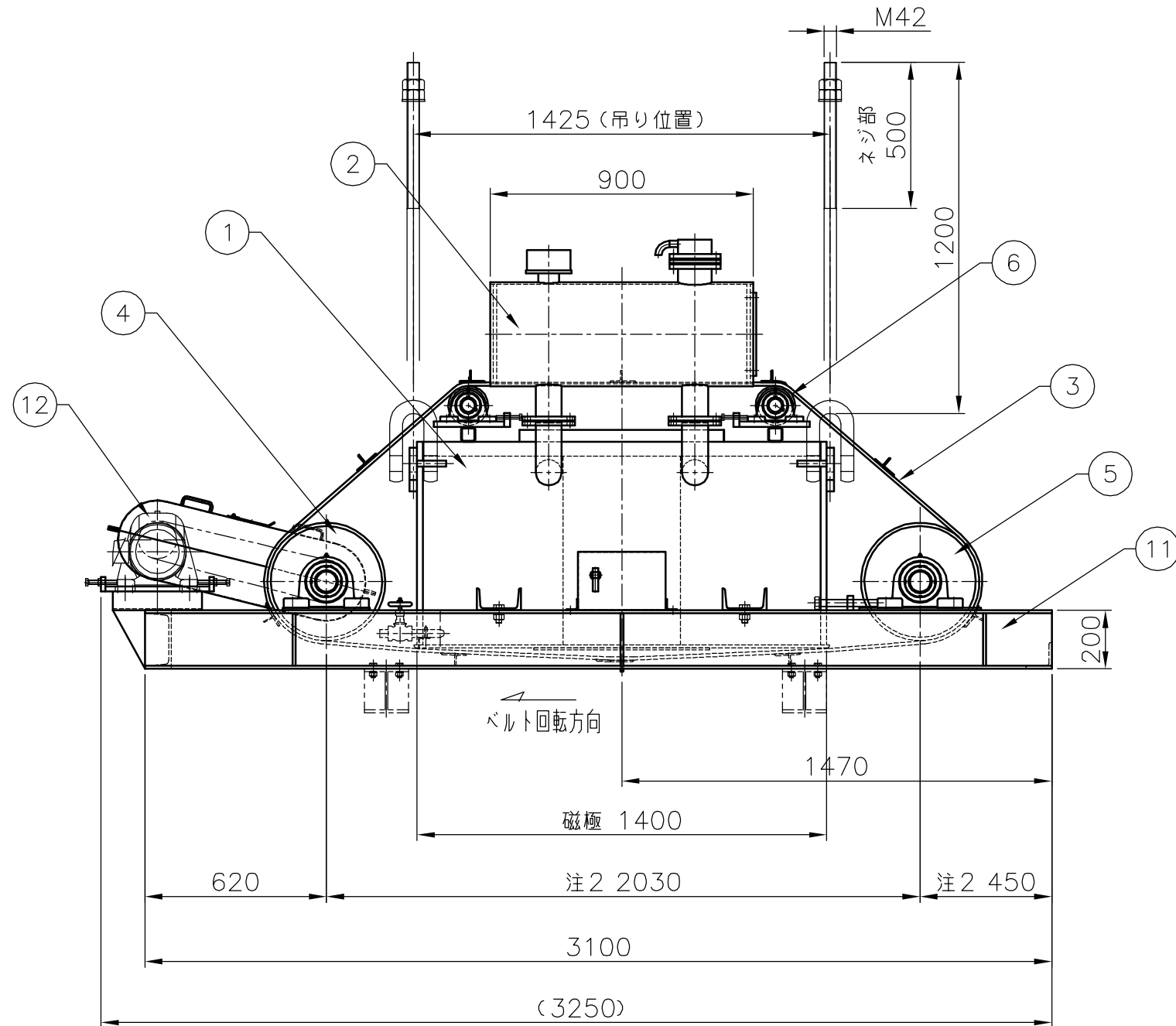


品番	名称	材質	数量	備考
1	磁極	-	1	
	コイル	アルミニウム線	1	5.6kW
	継鉄	SS400	1	
	摺動板	SUS304	1	10t
2	ブリーザ	SS400	1	コイル端子台付き
3	スクレーパベルト	普通ベルト	1	
4	ヘッドプーリ	STPG	1	400A sch40
5	テールプーリ	STPG	1	400A sch40
6	キャリアローラ	STPG	2	125A sch80
7	軸受(プーリ用)	購入品	4	UKP216
8	軸受(キャリア用)	購入品	4	UCP209
9	スプロケット(電動機側)	S45C	1	RS80
10	スプロケット(プーリ側)	S45C	1	RS80
11	フレーム	SS400	1	
12	減速電動機	日立産機システム	1	3φx4Px2.2kWx1/30
13	端子箱	SS400	1	
14	シャックル	購入品	4	
15	吊りボルト(平座金, Wナット付き)	SS400	4	M42



概算重量：約4650kg

MARK	REVISIONS	DATE	NAME
①	吊りボルト追記	11/10/20	濱地
②	減速電動機メーカー変更	07/02/02	平野
③	軸受、電動機見直し	05/03/18	平野

注記
 注1. () 寸法は参考値を示します。
 注2. ベルトの張り具合により多少寸法が変わります。

APPROVED	山口	DATE	99/04/19	MODEL	OBS-1200	
CHECKED	鬼木	SCALE	1/20	NAME	吊下式鉄片分離機	
DRAWN	西田	O.D.No.	KB1201B		外形図	
日本磁力選鉱株式会社 NIPPON MAGNETIC DRESSING CO.,LTD.					DRAWN No.	KB1201ZP