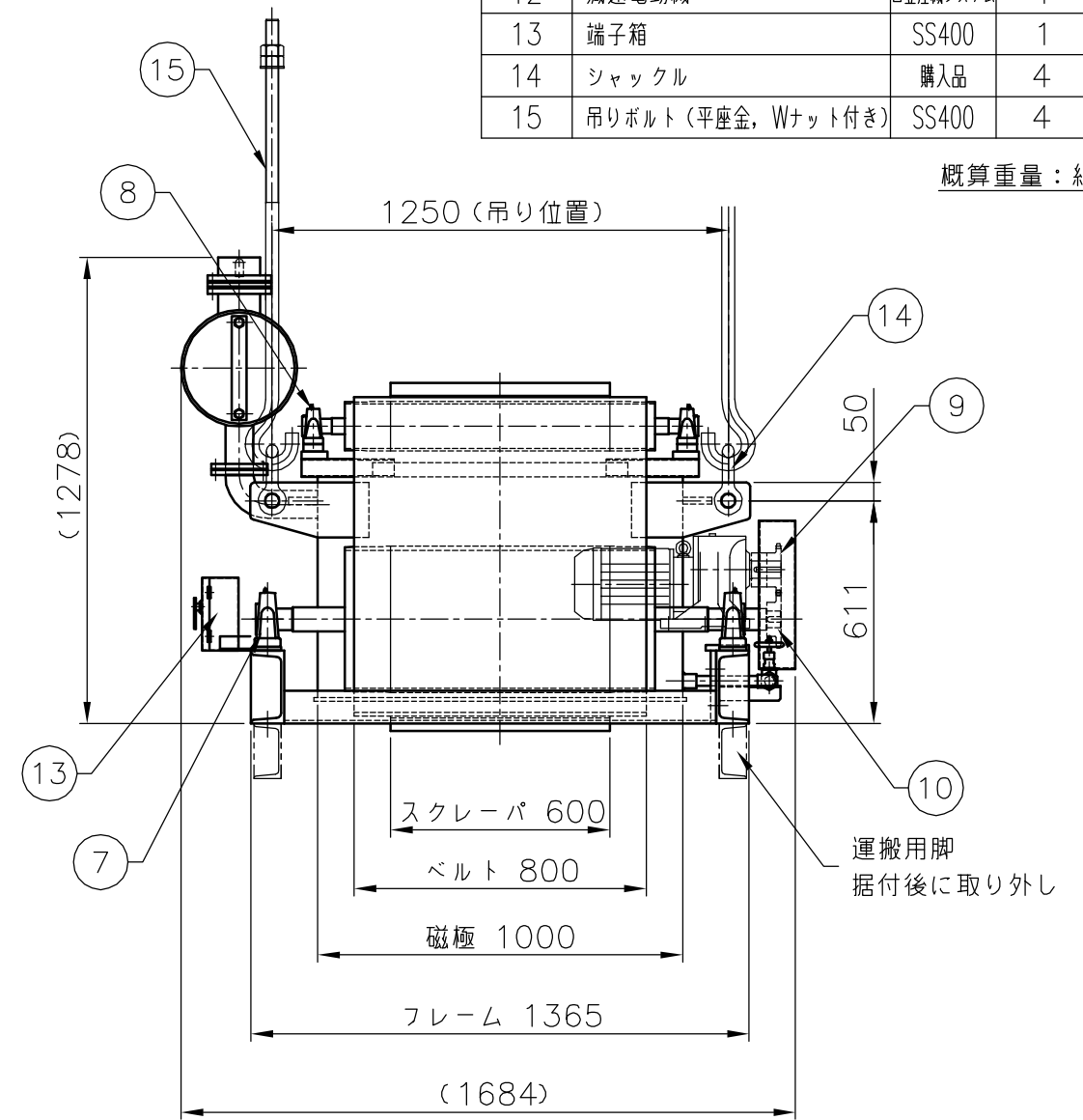
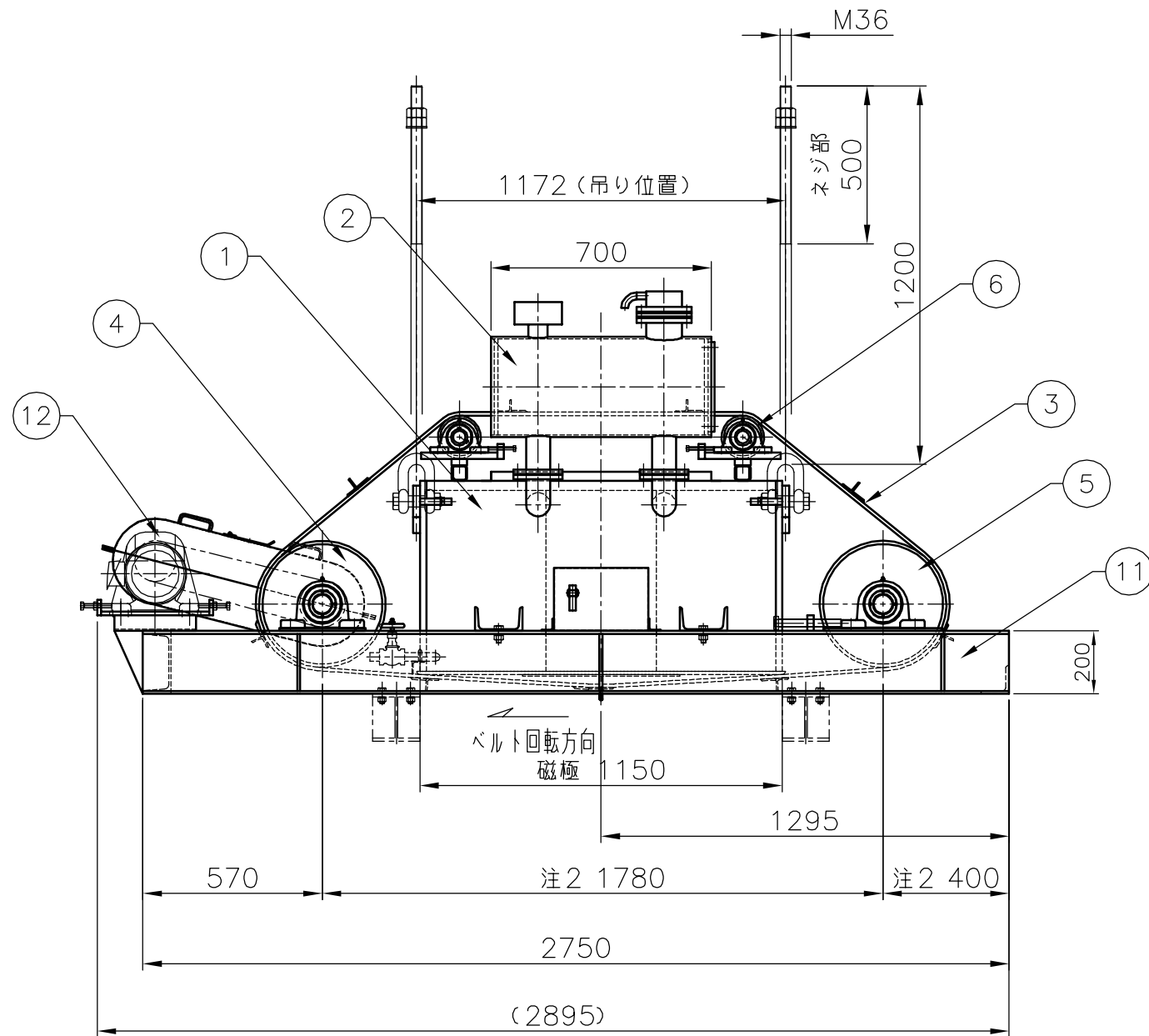


品番	名称	材質	数量	備考
1	磁極	-	1	
	コイル	アルミニウム線	1	4.0kW
	継鉄	SS400	1	
	摺動板	SUS304	1	10t
2	ブリーザ	SS400	1	コイル端子台付き
3	スクレーパベルト	普通ベルト	1	
4	ヘッドプーリ	STPG	1	400A sch40
5	テールプーリ	STPG	1	400A sch40
6	キャリアローラ	STPG	2	125A sch80
7	軸受(プーリ用)	購入品	4	UKP213
8	軸受(キャリア用)	購入品	4	UCP208
9	スプロケット(電動機側)	S45C	1	RS80
10	スプロケット(プーリ側)	S45C	1	RS80
11	フレーム	SS400	1	
12	減速電動機	日立産機システム	1	3φx4Px2.2kWx1/30
13	端子箱	SS400	1	
14	シャックル	購入品	4	
15	吊りボルト(平座金, Wナット付き)	SS400	4	M36

概算重量：約3100kg



注記

注1. ( ) 寸法は参考値を示します。

注2. ベルトの張り具合により多少寸法が変わります。

MARK	REVISIONS	DATE	NAME
①	吊りボルト追記	11/10/20	濱地
②	電動機メーカ変更	06/12/04	濱地
③	軸受、電動機、フレーム長見直し	04/11/29	平野

APPROVED	山口	DATE	99/12/22	MODEL	OBS-1000	
CHECKED	鬼木	SCALE	1/20	NAME	吊下式鉄片分離機	
DRAWN	工藤	O.D.No.	KB1001		外形図	
日本磁力選鉱株式会社 NIPPON MAGNETIC DRESSING CO.,LTD.					DRAWN No.	KB1001ZP