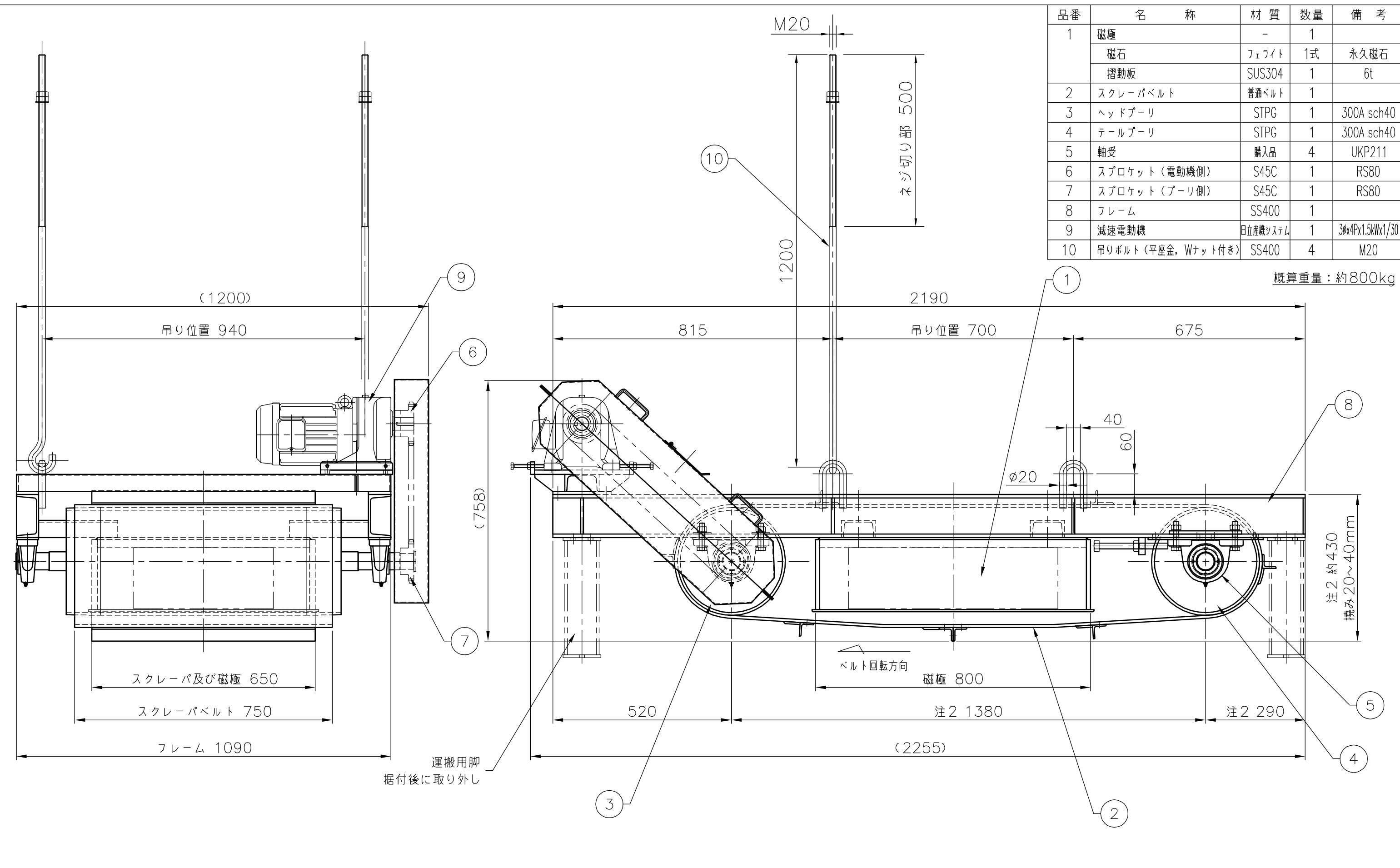


| 品番 | 名称 | 材質 | 数量 | 備考 |
|----|--------------------|----------|----|-----------------|
| 1 | 磁極 | - | 1 | |
| | 磁石 | フェライト | 1式 | 永久磁石 |
| | 摺動板 | SUS304 | 1 | 6t |
| 2 | スクレーパベルト | 普通ベルト | 1 | |
| 3 | ヘッドプーリ | STPG | 1 | 300A sch40 |
| 4 | テールプーリ | STPG | 1 | 300A sch40 |
| 5 | 軸受 | 購入品 | 4 | UKP211 |
| 6 | スプロケット（電動機側） | S45C | 1 | RS80 |
| 7 | スプロケット（プーリ側） | S45C | 1 | RS80 |
| 8 | フレーム | SS400 | 1 | |
| 9 | 減速電動機 | 日立産機システム | 1 | 3φ4P×1.5kW×1/30 |
| 10 | 吊りボルト（平座金, Wナット付き） | SS400 | 4 | M20 |

概算重量：約800kg



| MARK | REVISIONS | DATE | NAME |
|------|------------|----------|------|
| ③ | スクレーパ形状の変更 | 11/10/18 | 濱地 |
| ② | 吊り部寸法の修正 | 09/06/16 | 濱地 |
| ① | 吊りボルト追記 | 08/10/30 | 鬼木 |

注記
 注1. () 寸法は参考値を示します。
 注2. ベルトの張り具合により多少寸法が変わります。

| | | | | | | |
|---|-------|---------|----------|-------|-----------|---------|
| APPROVED | 古田 | DATE | 08/10/22 | MODEL | FP-800 | |
| CHECKED | 平野・濱地 | SCALE | 1/10 | NAME | 吊下式鉄片分離機 | |
| DRAWN | 鬼木 | O.D.No. | SDF078 | | 外形図 | |
| 日本磁力選鉱株式会社 NIPPON MAGNETIC DRESSING CO.,LTD. | | | | | DRAWN No. | SDF094C |