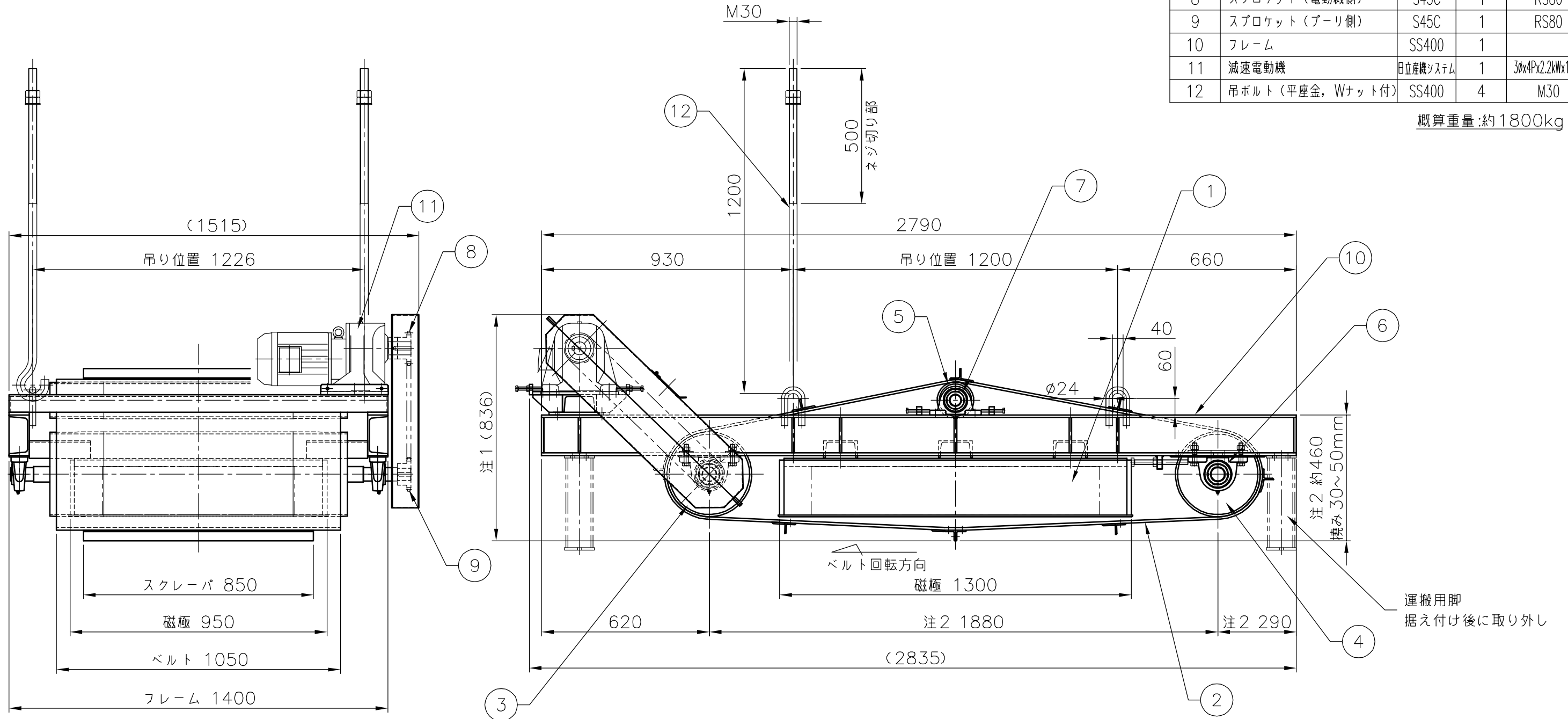


品番	名称	材質	数量	備考
1	磁極	-		
	磁石	フェライト	1式	永久磁石
	摺動板	SUS304	1	6t
2	スクレーパベルト	普通ベルト	1	
3	ヘッドプーリ	STPG	1	300A sch40
4	テールプーリ	STPG	1	300A sch40
5	キャリヤローラ	STPG	1	125A sch80
6	軸受(プーリ用)	購入品	4	UKP211
7	軸受(キャリヤ用)	購入品	2	UKP209
8	スプロケット(電動機側)	S45C	1	RS80
9	スプロケット(プーリ側)	S45C	1	RS80
10	フレーム	SS400	1	
11	減速電動機	日立産機システム	1	3φx4Px2.2kWx1/30
12	吊ボルト(平座金, Wナット付)	SS400	4	M30

概算重量:約1800kg




運搬用脚
据え付け後に取り外し

MARK	REVISIONS	DATE	NAME
④	吊ボルトサイズ変更	12/03/23	平野
③	キャリヤローラ追加及びスクレーパ材質変更	10/02/10	濱地
②	吊り部寸法の修正	09/06/16	濱地
①	吊ボルト追加	08/10/30	鬼木

注記

注1.()内寸法は参考値を示します。

注2.ベルトの張り代により多少寸法が変わります。

APPROVED	古田	DATE	08/10/22	MODEL	FP-1200	
CHECKED	平野・濱地	SCALE	1/15	NAME	吊下式鉄片分離機	
DRAWN	鬼木	O.D.No.	SDF080		外形図	
 日本磁力選鉱株式会社 NIPPON MAGNETIC DRESSING CO.,LTD.					DRAWN No.	SDF096D