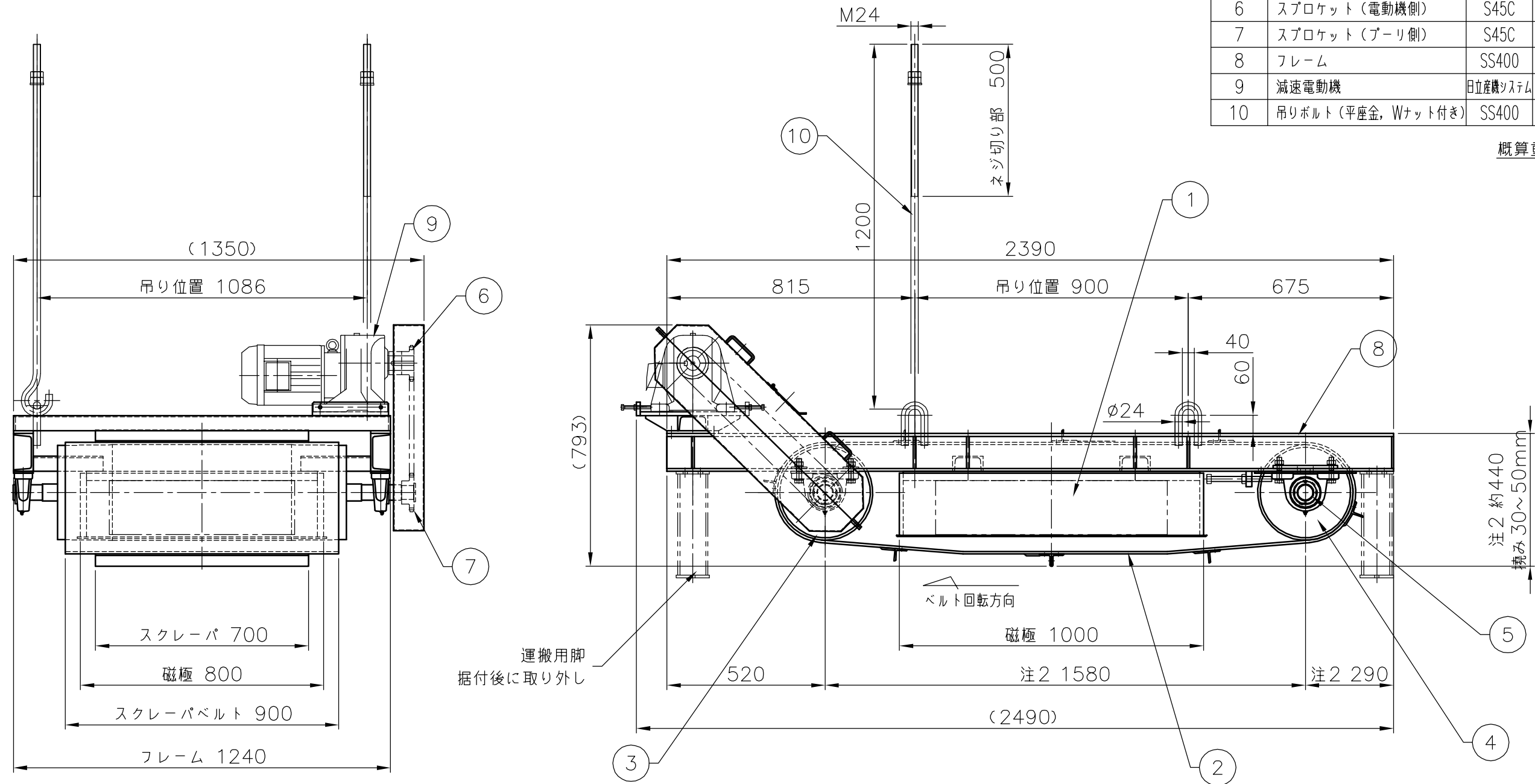


品番	名称	材質	数量	備考
1	磁極	-	1	
	磁石	フェライト	1式	永久磁石
	摺動板	SUS304	1	6t
2	スクレーパベルト	普通ベルト	1	
3	ヘッドプーリ	STPG	1	300A sch40
4	テールプーリ	STPG	1	300A sch40
5	軸受	購入品	4	UKP211
6	スプロケット(電動機側)	S45C	1	RS80
7	スプロケット(プーリ側)	S45C	1	RS80
8	フレーム	SS400	1	
9	減速電動機	日立産機システム	1	3φ4P×2.2kW×1/30
10	吊りボルト(平座金, Wナット付き)	SS400	4	M24

概算重量: 約1100kg



注記

注1. () 寸法は参考値を示します。

注2. ベルトの張り具合により多少寸法が変わります。

MARK	REVISIONS	DATE	NAME
④	吊り部寸法及び吊りボルトサイズの修正	11/10/20	濱地
③	スクレーパ改訂, 電動機外形訂正等	11/01/08	平野
②	吊り部寸法の修正	09/06/16	濱地

APPROVED	古田	DATE	08/10/22	MODEL	FP-1000	
CHECKED	平野・濱地	SCALE	1/15	NAME	吊下式鉄片分離機	
DRAWN	鬼木	O.D.No.	SDF079		外形図	
日本磁力選鉱株式会社 NIPPON MAGNETIC DRESSING CO., LTD.					DRAWN No.	SDF095D