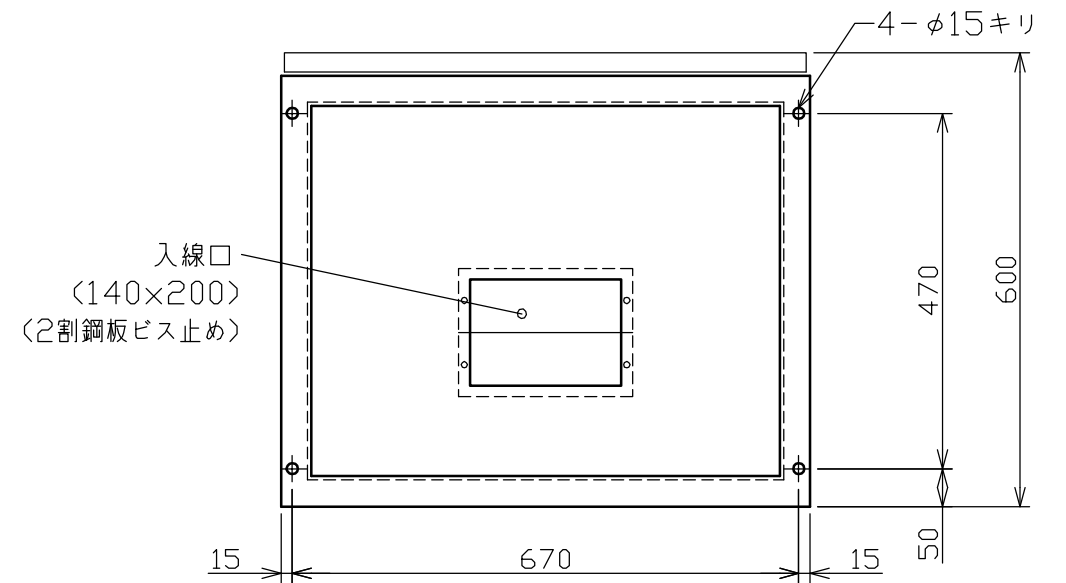


銘板表

No.	記号	記入文字	備考(寸法)
1		非鉄選別機 制御盤	200×40×3t
2	WL	電源	カードリング
3	CS	現場 中央	"
4		ベルト 駆動	50×16×2t
5		ロータ 駆動	"
6		振動フィーダ	"
7	OL1	故障	カードリング
8	OL2	故障	"
9	OL3	故障	"
10	PBL1	運転	"
11	PBL2	停止	"
12	PBL3	運転	"
13	PBL4	停止	"
14	PBL5	運転	"
15	PBL6	停止	"
16	PB-BZS	ブザー停止	"
17	PB-RST	故障リセット	"
18			製造銘板
19			社標銘板



仕様	
構造	屋内自立防塵前扉式 2.3t鋼板製(中板は3.2t鋼板)
塗装色	外面 5Y 7/1(半ツヤ) 膜厚60μm 内面 5Y 7/1(半ツヤ) 膜厚40μm

APPROVED		DATE	2012.5	型式 MODEL	AR (フィーダ付)
CHECKED		SCALE		名称 NAME	非鉄金属選別機 制御盤
DRAWN	平野	元図番 D.No			外形図
日本磁力選鉱株式会社 NIPPON MAGNETIC DRESSING CO., LTD.					図番 DRAWN No.