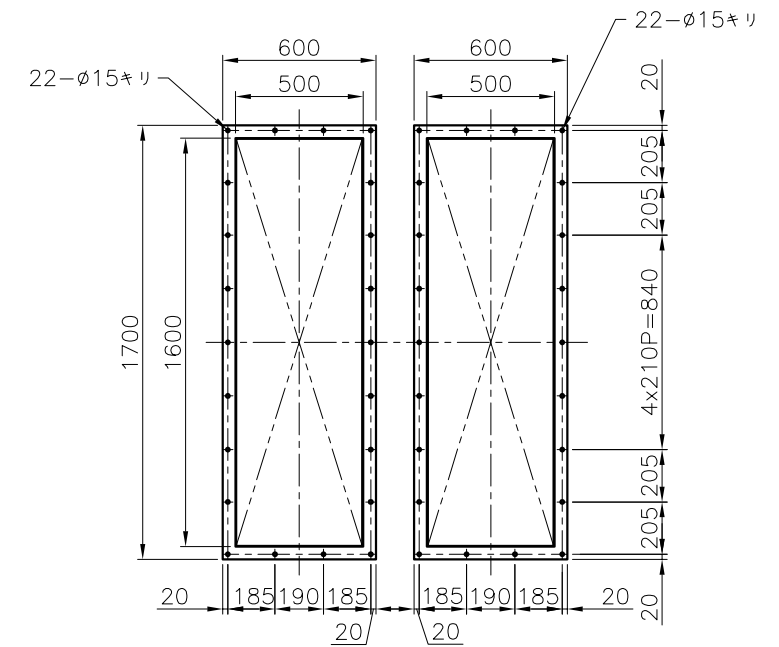
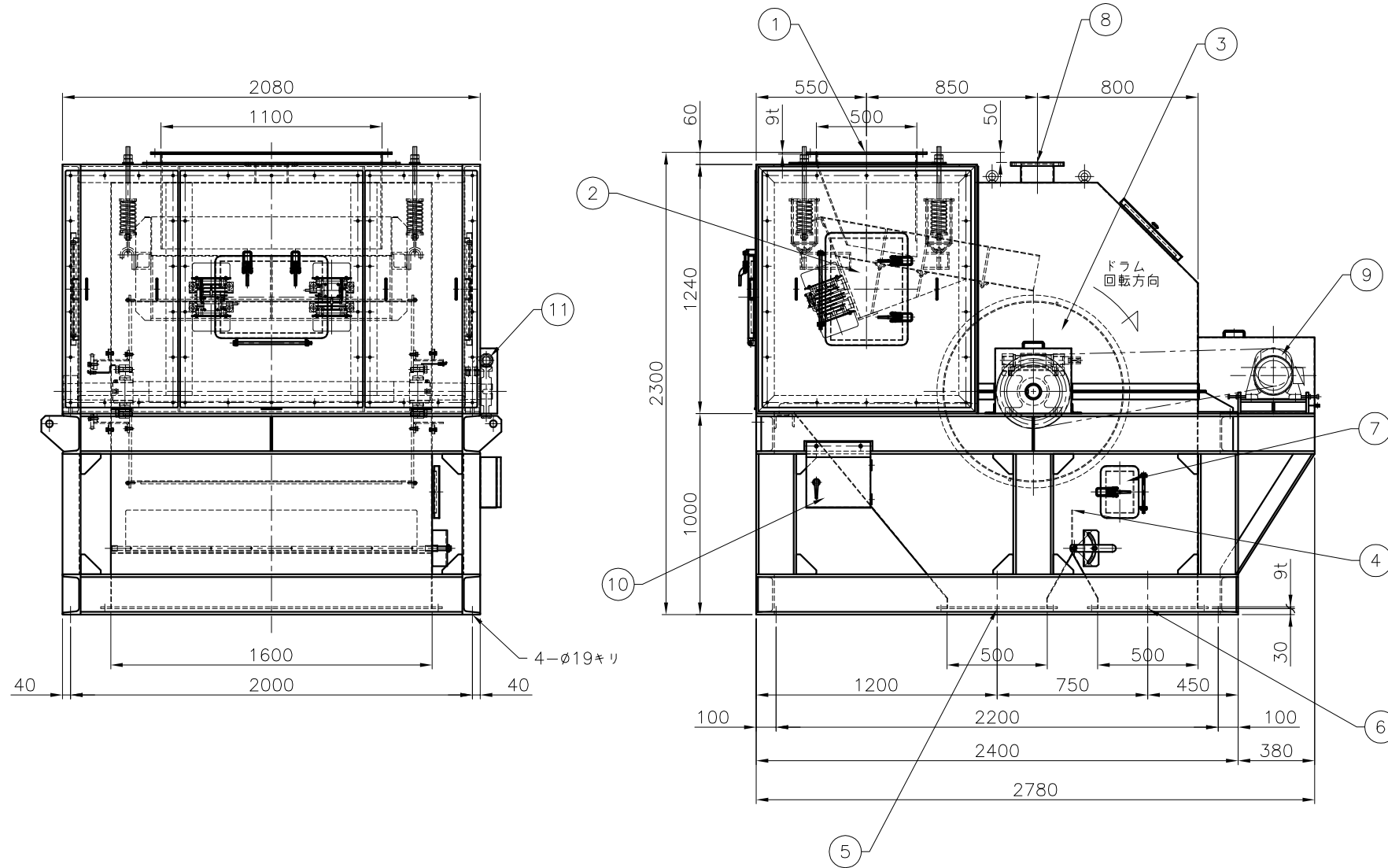


品番	名称	材質	数量	備考
1	供給口	SS400	1	
2	振動フィーダ			
	フィーダトラフ	SS400 SUS304	1	
	振動モータ	村上精機工作所	2	3φx4Px0.4kW
3	マグネットドラム			
	ドラム	SUS304	1	φ900x1400Wx5t
	磁石	フェライト	1式	永久磁石
	軸受	購入品	2	UCFC218L3
4	分離板	SUS304	1	
5	磁性物排出口	SS400	1	
6	非磁性物排出口	SS400	1	
7	点検窓	SS400	5	
8	集塵口	SS400	1	5K 150A
9	減速電動機	日立産機システム	1	3φx4Px2.2kWx1/30
10	端子箱	SS400	1	
11	ウォームギア	S45C	1	磁極位置調整用

概算重量：約3800kg



排出口

見積参考図

注記

注1. () 寸法は参考値を示します。

注2. 構造・寸法が多少変更となる場合がありますことをご了承ください。

APPROVED	古田	DATE	12/06/27	MODEL	DPT-90120	
CHECKED	平野	SCALE	1/30	NAME	ドラム型磁選機	
DRAWN	濱地	O.D.No.	-		外形図	
日本磁力選鉱株式会社 NIPPON MAGNETIC DRESSING CO.,LTD.					DRAWN No.	SDD083A

MARK	REVISIONS	DATE	NAME
③			
②			
①			